

大功率DMX解码驱动器

型号：PXL24-1-576

符合DMX512国际标准协议
每路最大1安培驱动输出

概述

欢迎使用 PX系列 DMX512解码驱动器。PX系列采用先进的微电脑控制技术，把国际上广泛采用的 DMX-512/1990标准数码控制信号转换成模拟控制信号。可选择1~24路输出通道，每通道可实现256级控制级别。可用于电脑数码输出调光台与模拟硅箱的连接，建筑和灯饰用LED灯具的控制的使用场合。

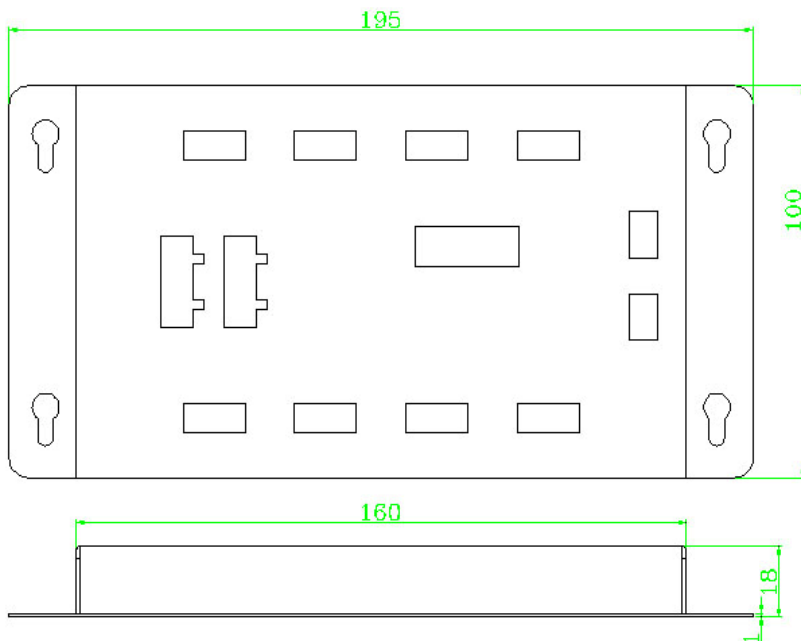
产品特点

- ◆ 符合DMX512国际标准协议
- ◆ 256级灰度、全彩驱动控制
- ◆ 24路输出通道，每通道最大1安培驱动输出
- ◆ 配合控制系统，可实现丰富的变化效果
- ◆ 具有灯具颜色选择机制，可控制具有1~3种基本颜色的灯具
- ◆ 可自由设定灯具的DMX地址
- ◆ 良好的抗干扰性

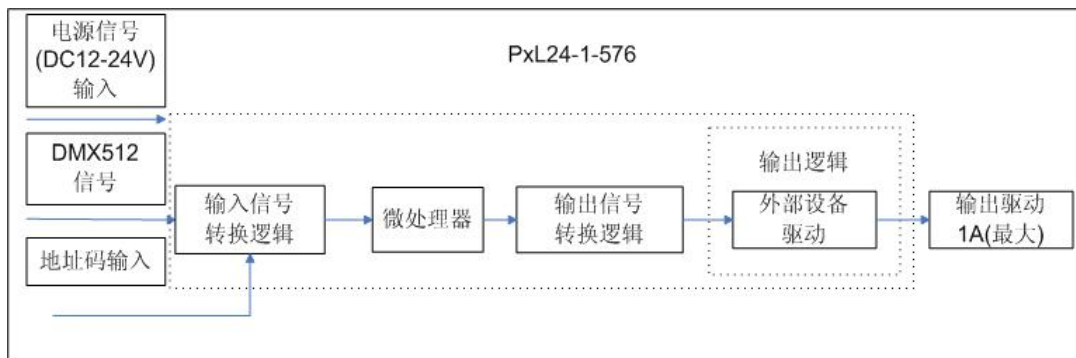
技术参数

解码通道:	24路	
信号输入:	DMX-512/1990 标准数码控制信号	
驱动输出:	0~24V 最大1安培隔离驱动输出	
供电电源及频率:	直流电源, 12-24V	
功率输出:	12V:<288W;24V<576W	
工作温度:	0~70℃	...
尺寸:	L195(mm)*W100(mm)*H18(mm)	
重量:	460g	

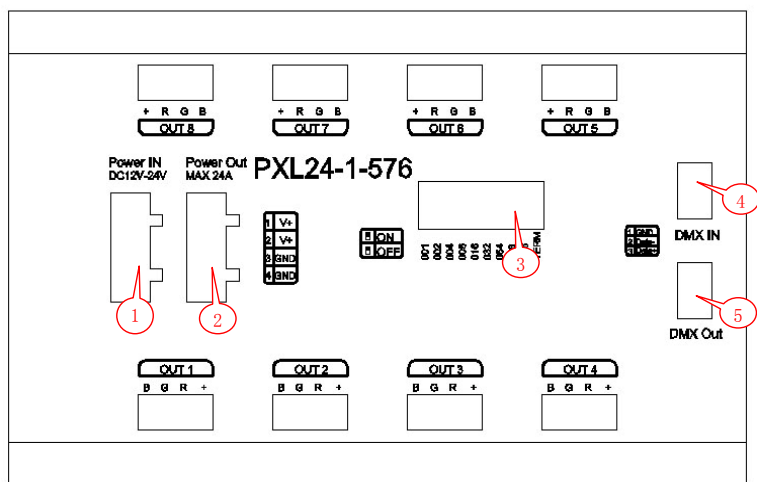
外观尺寸



结构图



设备外观



- (1) Power IN
- (2) Power Out
- (3) 地址码设置开关接口
- (4)DMX IN
- (5)DMX Out

◆ 驱动输出接口

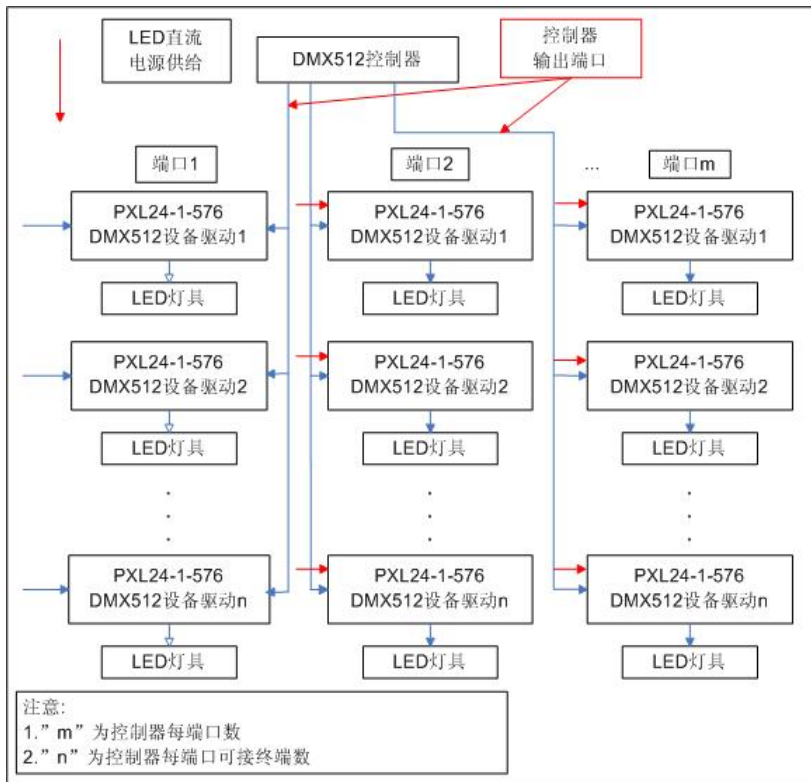
共阳驱动，具有8个 V+ 接口和24通道 R,G,B 输出接口，可接各种全彩模组和单色模组自动根据灯具模组负载调整输出电流，每通道最大不得超过1A。

注：

共阳连接的全彩模组可直接将正线和R,G,B控制线接至解码器的输出接口对应脚位上；单色模组可将正线接至解码器的输出接口的V+脚上，负线根据该模块的颜色接至解码器的输出接口R,G,B某一脚位上；几种颜色的单色模组接到同一个解码器上，须将它们的正线都接到解码器的输出接口的V+脚上。

使用说明

PXL24-1-576解码驱动器由DMX-512 数码控制方式控制。其前端接DMX512信号发射设备，此处以EC-DMX512为例，后端可接0~24V模拟信号设备，本说明均以驱动LED介绍。控制信号连接方法如下：



DMX-512 控制信号的连接

- ◆ DMX 信号电缆采用屏蔽双绞电缆（话筒电缆）或三芯电缆线，DMX 信号分正、负端，在焊接或压接DMX 信号电缆插头时要特别注意极性。将DMX512控制器输出的信号正、信号负、信号地和PXL24-1-576的输入接口对应连接。