

DALI6001

12-24V DC

产品特点:

- PWM 输出最大电流 5A/CH
- DALI 数字控制输入，调光控制 LED 模块
- 寻址输出通道
- 支持 Touch DIM,可以手动调光
- 调光从 0-100%的范围内，(LED 亮度在 1%启动)
- 适用于直流电源
- 过温保护
- 安全等级 2
- 单通道 12-24VDC 恒压输出



型号

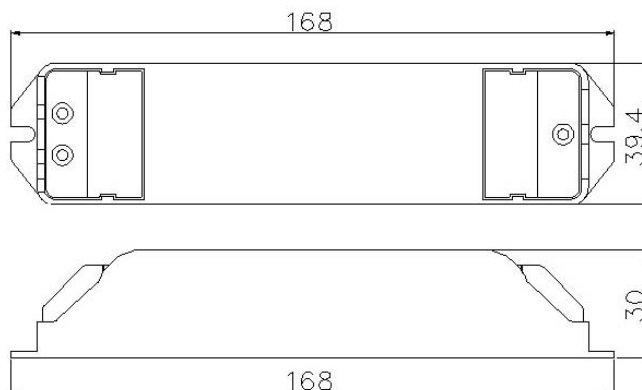
DALI6001

技术数据:

参数	Min.*	Nom.*	Max.	Unit
输入电压范围	12	12-24	24	Vdc
Touch DIM AC 输入电压范围	5	-	290	VAC
Touch DIM AC 输入电压频率范围	45	-	65	Hz
12-24V 直流电输入电流	-	-	5	A/ ch
输出功率 (1 通道功率输出, 合计)	0.1	1 x60-120	1 x120	W
输出电压	12	12-24	24	Vdc
输出电流	-	-	5	A/ ch
峰值电流	-	-	6	A/ ch
调光控制 (调光) DALI 协议		IEC62386		
外壳温度	-	-	70	°C
环境温度	-20	-	50	°C
保护	短路保护			
	过载保护			
	过热保护			

*在室温 25°C 温度场的有效

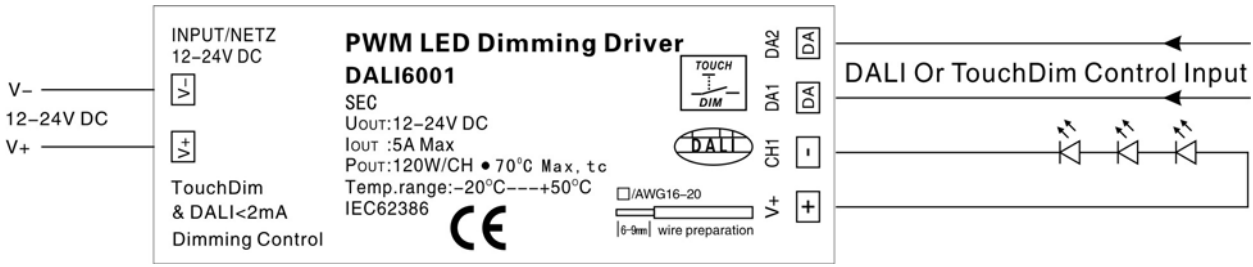
产品尺寸(mm):



更新于 2011-10-13

DALI6001 V1.1

连接示意图:



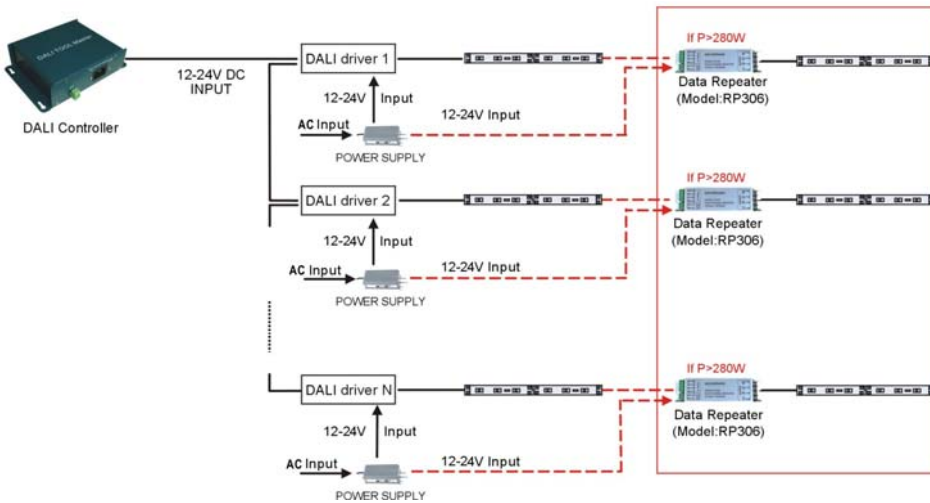
Touch DIM 功能介绍:

- 1) 短按 Touch DIM 开关 (<math>< 0.5\text{S}</math>), 控制灯的打开或关闭;
- 2) 长按 Touch DIM 开关 (>0.5S), 调节灯的亮度; 每次调节后, 调节方向改变;
- 3) 当灯处于关闭状态, 长按 Touch DIM 开关, 灯打开并按调节方向调节亮度;
- 4) 长按 Touch DIM 调节亮度时, 亮度调节范围在 1%-100%, 可以使用短按将灯关闭;
- 5) 具有掉电记忆功能, 当重新上电后将保持掉电前的状态;

产品安装注意事项:

- 1) 注意: DALI和Touch DIM 切勿同时使用, 可分别使用DALI控制器或具有Touch DIM功能的设备来控制
- 2) 安装前请仔细看产品接线图
- 3) 请按产品提供线材规格范围配套使用
- 4) 接线过程请将压线帽端压下, 再插入线头, 接好请检查是否插牢固
- 5) 上电前仔细检查接线方式是否正确, 以免造成设备的损坏

DALI 接线图



TouchDIM 接线图

