

## 产品特性

- 单通道恒流输出控制，每路 700mA max。
- 宽范围电压输入 120VAC-240VAC，高恒流精度。
- 可配合 1-10V 调压器或 1-10V 调光器模拟调光，调光曲线平滑，根据调压器所输出的电压曲线成正比。
- 可做 12~26W 的恒流电源使用。
- 具有输出短路保护，过功率保护，过热保护功能。



## 电气参数

## 输入

输入电压	:Vin	:AC120-240V
频率	:f	:50/60HZ
输入电流	:lin	:0.5A max
效率	: $\eta$	:75% min
PF 值	:	:0.9 min

## 输出

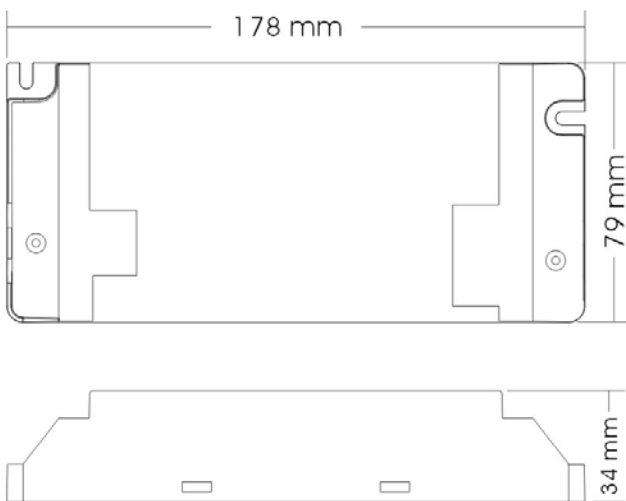
输出功率	:Po	:12-26W
输出电流	:Io	:700mA max
输出电压	:Vo	:DC50V max

## 产品规格

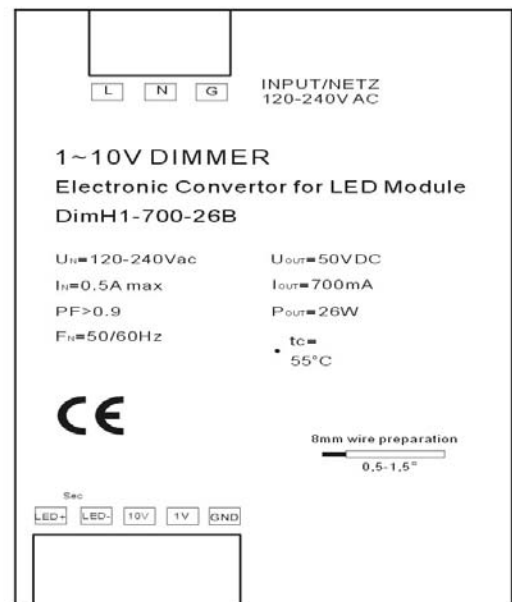
外观尺寸	:L178*W79*H34(mm)
包装尺寸	:L200*W100*H40(mm)

净重量	:273g
毛重量	:301g

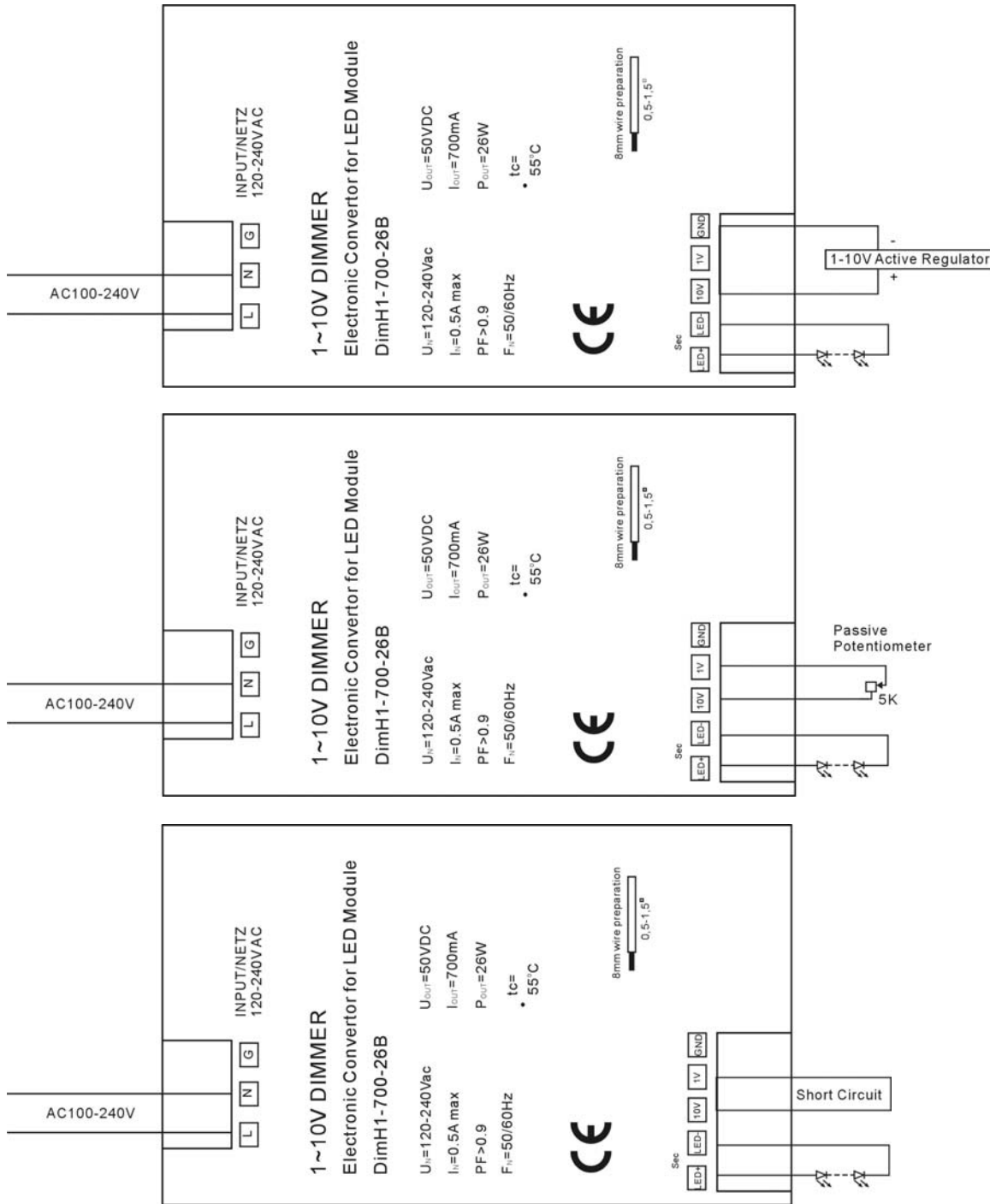
## 产品尺寸



## 面板外观



## 级连示意图



备注:

- 1.可接 4-13 颗 3W 的大功率 LED
- 2.若短接 1V 与 10V 输出口，则可做 12-26W 的恒流电源使用。
- 3.若接 10V 与 G 输出口，可做调光电源使用。