



产品特性

- 单通道恒流输出控制，每路 350mA max。
- 宽范围电压输入 100VAC-240VAC，高恒流精度。
- 可配合 1-10V 调压器或 1-10V 调光器模拟调光，调光曲线平滑，根据调压器所输出的电压曲线成正比。
- 具有输出短路保护，过功率保护，过热保护功能。

电气参数

输入

输入电压	:Vin	:AC100-240V
频率	:f	:50/60HZ
输入电流	:Pin	:0.2A max
效率	: η	:70% min

输出

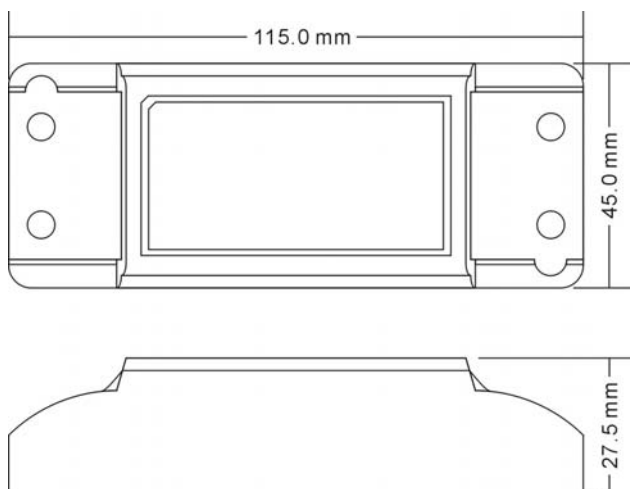
输出功率	:Po	:6 × 1W
输出电流	:Io	:350mA max
输出电压	:Vo	:DC24V max

产品规格

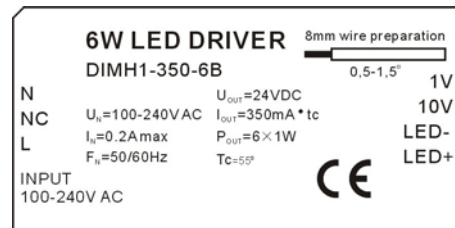
外观尺寸	:L115*W45*H27.5(mm)
包装尺寸	:L120*W48*H33(mm)

净重量	:78g
毛重量	:98g

产品尺寸



面板外观



级连示意图

