

# DMX-X01

## 联机 and 独立模式控制器



### 概述

EUCHIPS® DMX-X01是一套用于控制建筑室内外亮化的全彩LED DMX控制系统，可以在联机和独立两种模式下工作。它包含场景编辑程序，根据不同的需求可以通过电脑下载的程序编辑各种灯光效果。该控制系统实现R,G,B各256级灰度，共可表现1677万种颜色，真正显示全彩色。

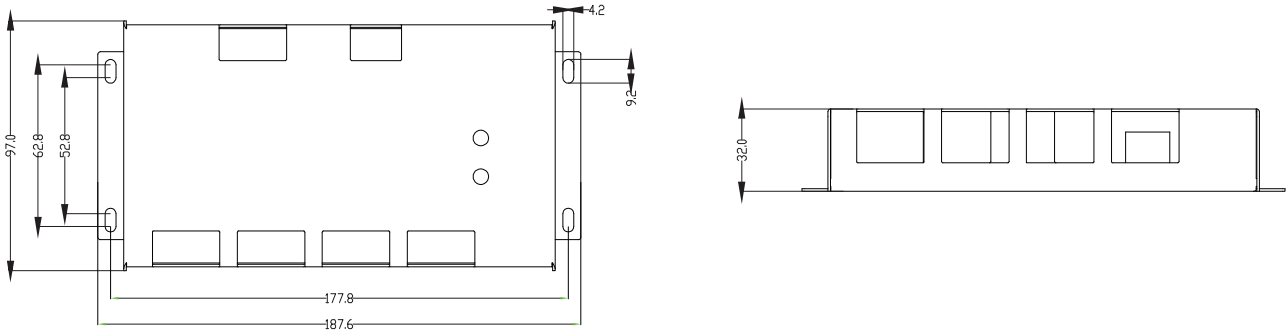
### 产品特点

- 符合 DMX512/1990国际标准协议
- 12 个DMX输出通道（可扩展至512）
- 12 个解码器输出通道
- 解码器输出 5A/通道，最大1440W
- USB 连接用于编程和控制
- 输出端口 RJ45 / 绿色端子
- 内置128M存储卡
- 2 个功能按钮(模式+, 模式-)

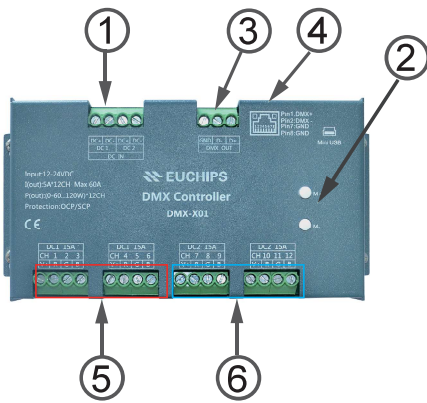
### 技术参数

输入电压：	12-24V DC
待机功耗：	< 2W
连接方式：	USB 2.0
输出端口：	RJ45, 绿色端子
传输信号：	DMX512 (1990)
输出通道：	12 DMX 通道
脱机模式：	12 DMX 通道
输出电流：	5A*12CH MAX 60A
系统要求：	Windows XP/Vista/Seven/Win10 32/64 1Ghz CPU, 512 MB RAM
软件：	Euchips X-DMX
使用环境：	IP20, -25℃ to 70℃

产品尺寸

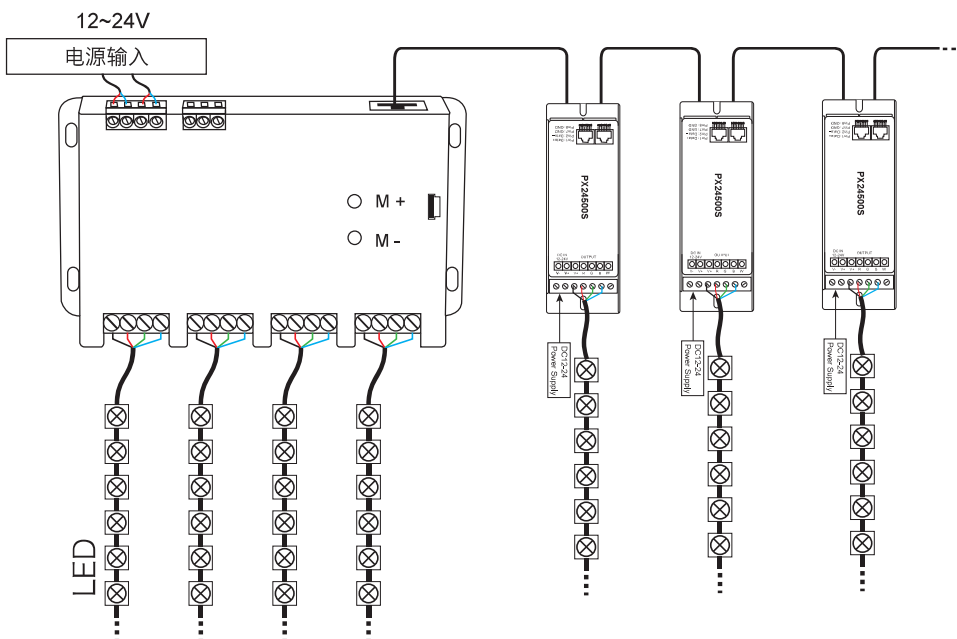


端口介绍



- (1) 电源输入端口 (DC1, DC2)
- (2) 模式按钮
- (3) 绿色端子 (信号输出)
- (4) RJ45 信号输出
- (5) 绿色端子连接灯带 (by DC1)
- (6) 绿色端子连接灯带 (by DC2)

接线方式

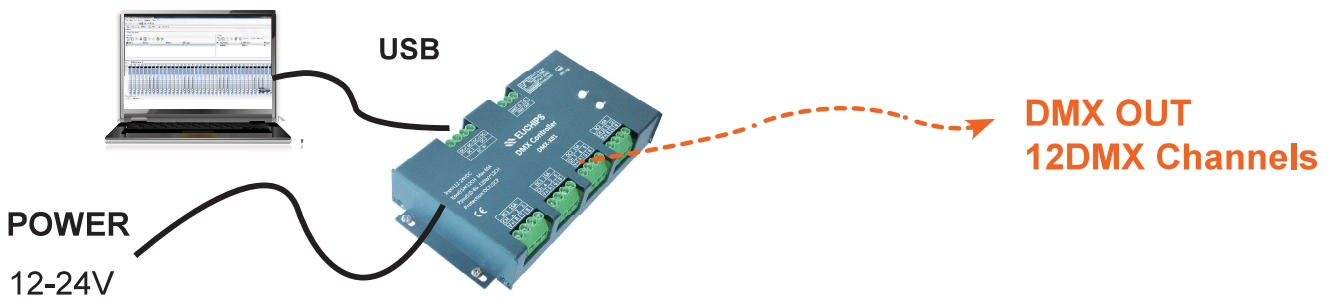


**内置模式**

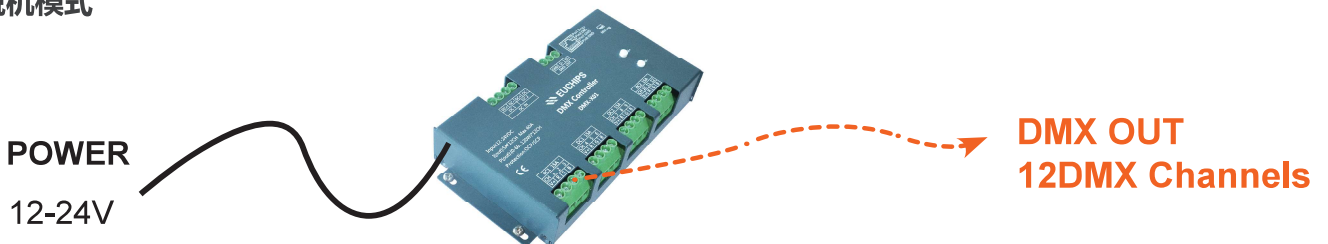
注：出厂时产品默认自带以下30种模式，若使用软件进行编程下载，以下场景将会被覆盖。

序号.	模式	序号.	模式
1	红色	16	六色忽明忽暗
2	绿色	17	红绿蓝忽明忽暗
3	蓝色	18	红绿忽明忽暗
4	黄色	19	红蓝忽明忽暗
5	青色	20	绿蓝忽明忽暗
6	紫色	21	红忽明忽暗
7	白色	22	绿忽明忽暗
8	七彩渐变	23	蓝忽明忽暗
9	全彩渐变	24	七彩跳变
10	彩虹变化	25	六彩跳变
11	流水变化	26	红绿蓝跳变
12	追尾	27	红绿跳变
13	颜色堆积	28	红蓝跳变
14	追逐（蓝，紫）	29	绿蓝跳变
15	白色忽明忽暗	30	白色跳变

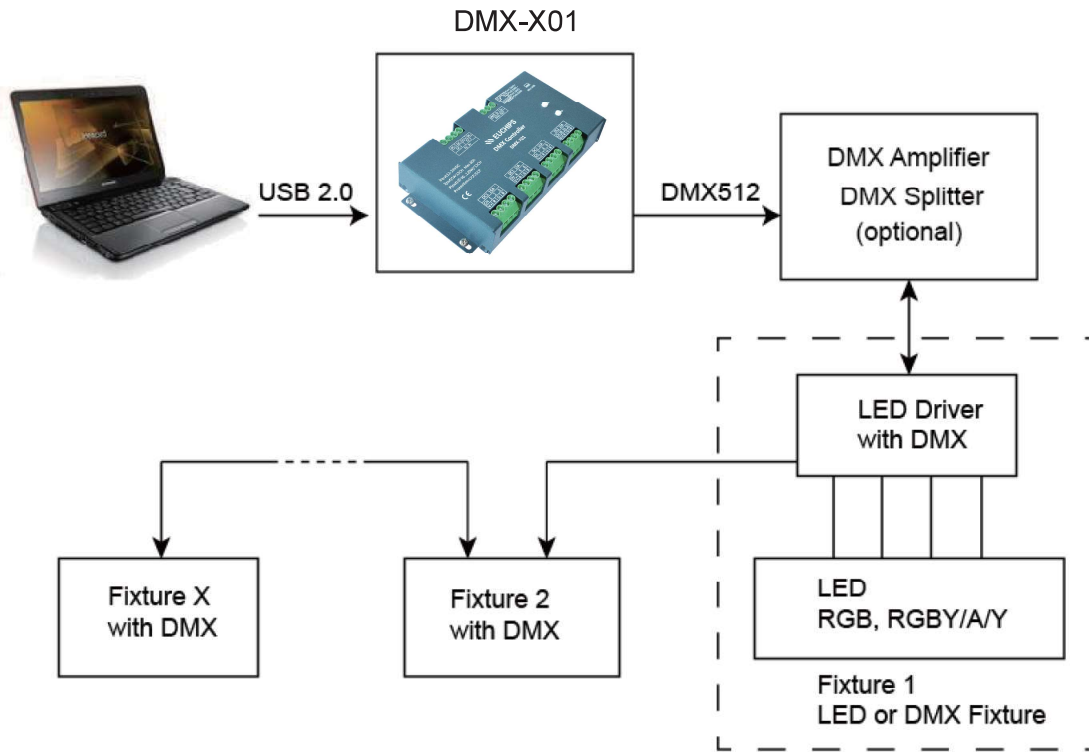
**联机模式**



**脱机模式**



### DMX512 安装说明



### 软件

EuchipsX-DMX软件依据人体工程学做出了许多创新设计，它拥有强大的编辑工具针对最新的照明装置。这款软件是专门用于建筑照明的，特点是易于操作，可以在许多房间，多区域同步的编辑软件。

